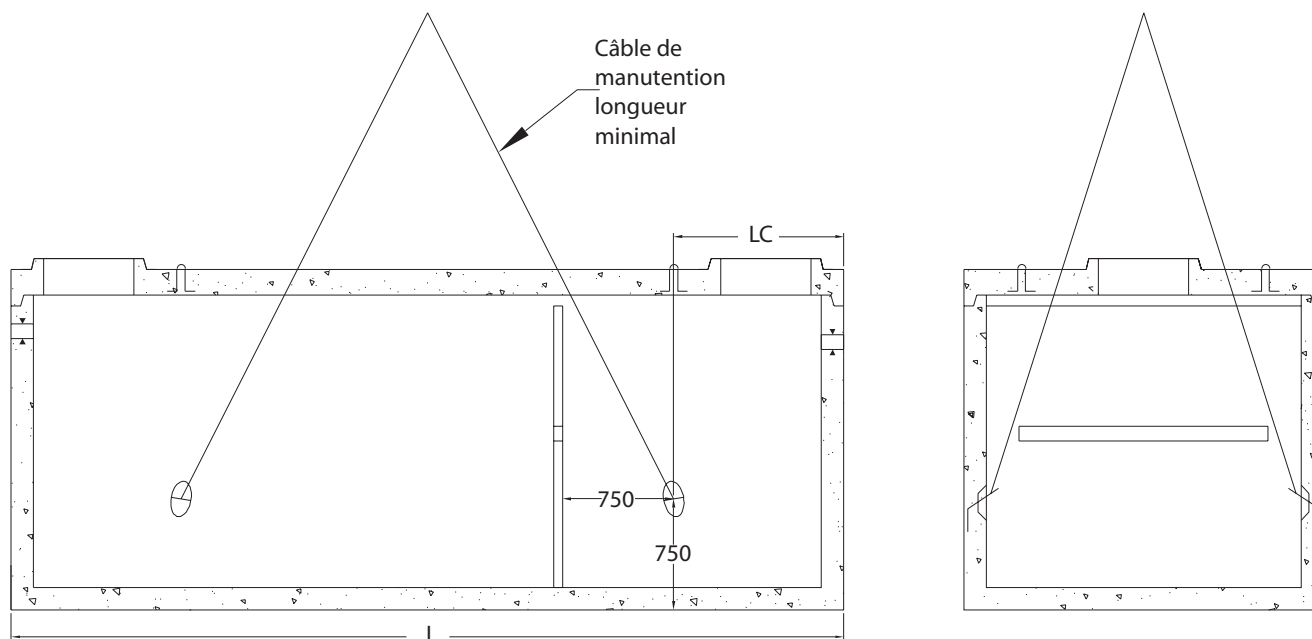


Fosse septique commerciale monobloc



Modèle	Masse de la basse (kg)	Dimensions (mm)		
		Longueur (L)	Longueur (LC)	Longueur min. du câble
FSM-8000	9 114	3200	800	1762
FSM-10000	10 423	3810	953	2098
FSM-12000	11 404	4267	1067	2350
FSM-14000	12 714	4877	927	3329
FSM-16000	13 018	4572	825	3217
FSM-18000	14 396	5182	1029	3441
FSM-20000	15 771	5791	1232	3665
FSM-22000	16 513	5639	1181	3609
FSM-25000	17 959	6249	1384	3833
FSM-28000	19 403	6858	1587	4057
FSM-31000	20 237	6705	1536	4000
FSM-33000	21 374	7163	1689	4169
FSM-35000	22 888	7773	1892	4393
FSM-37000	23 643	8077	1994	4504
FSM-39000	24 400	8382	2095	4616