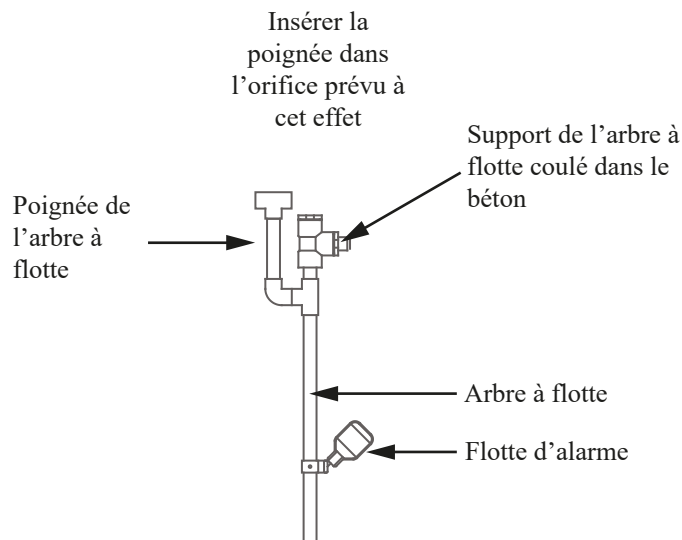


Composantes présentes dans l'alarme pour fosse de rétention

1- Support à flotte d'alarme SFM

Installé sur la parois de l'accès à la fosse de rétention, l'arbre à flotte permet de fixer la flotte d'alarme.

Il est important de nettoyer la flotte d'alarme périodiquement (lors de chaque vidange) afin de s'assurer qu'elle soit libre et que rien n'obstrue son mouvement. Vérifiez que la hauteur des flottes soit identique à celle prévue initialement et que les attaches soient en bon état.

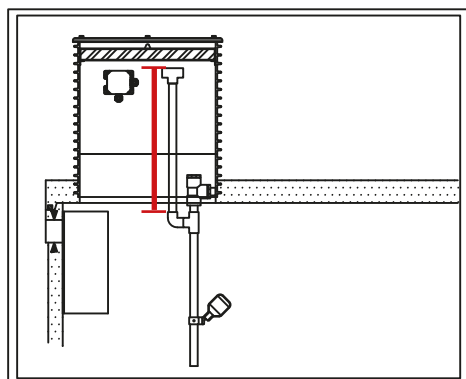


Allonge de poignée pour support à flotte

Une poignée vous est fournie avec l'arbre à flotte pour faciliter le retrait de ce dernier. Quelques étapes sont nécessaires pour fixer la poignée à la cartouche.

Marche à suivre pour installer la poignée de l'arbre à flotte

1.Établir la longueur nécessaire pour rejoindre l'arbre à flotte tel que montré par la ligne rouge. Couper la tige de façon à ce que la poignée soit placée à proximité du couvercle de la fosse de rétention.



Composantes présentes dans l'alarme pour fosse de rétention

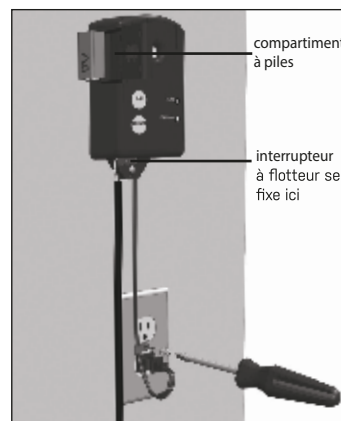
2- SAM-IF Boîtier d'alarme MEi (Flotte d'alarme inclus)

Le système d'alarme **Tank Alert® AB** intérieur contrôle les conditions de niveau des liquides dans les chambres de pompe de relevage, bassins de pompe de puisard, réservoirs de retenue, canalisations d'égout, filtres d'effluents, agricoles et autres applications de traitement des déchets.

Le design élégant de l'alarme comprend un pavé tactile convivial **avec voyants DEL de couleur** pour faciliter la détection visuelle. La sirène d'alarme et voyant **DEL rouge** se mettent en marche en d'alarme de niveau d'eau élevé. Une fois le problème corrigé, le système d'alarme est **réarmé automatiquement**. Le voyant **DEL vert** indique une alimentation principale 120 V à l'alarme. En cas de défaillance de l'alimentation principale, l'alarme continue de fonctionner grâce à la **batterie de secours de 9 V**.

CARACTÉRISTIQUES

- Boîtier de classe NEMA 1 pour un utilisation intérieure
- Réinitialisation automatique de l'alarme
- Batterie de secours 9 V c.c. avec bip de batterie faible
- Témoins DEL de couleur:
 - Alarme rouge
 - Témoin d'alimentation vert
- Commutateur de test d'alarme
- Commutateur de silence de l'avertisseur
- Bornes externes pour installation facile du flotteur.
- Interrupteur de commande 15 po (38,1 cm) SJE SignalMaster® inclus
- Autres modèles de flotteur pour alarme de haut niveau et de bas niveau.
- Contacts auxiliaires pour brancher des dispositifs déportés en option



FLM-CMA Flotte d'alarme



Flotte à interrupteur mécanique, permet d'activer panneaux de contrôle ou alarme. Ce dispositif de détection à angle étroit est utilisé pour contrôler avec précision les niveaux de liquide dans.. :

- l'eau
- les eaux usées

L'interrupteur SignalMaster® n'est pas sensible à la rotation.

Modèle normalement ouvert (niveau haut)

L'interrupteur de commande s'allume (se ferme) lorsque l'interrupteur bascule légèrement au-dessus de l'horizontale, signalant un niveau élevé, et s'éteint (s'ouvre) lorsque l'interrupteur descend légèrement au-dessous de l'horizontale.

Modèle normalement fermé (niveau bas)

L'interrupteur de commande s'allume (se ferme) lorsque l'interrupteur bascule légèrement en dessous de l'horizontale, signalant un niveau bas, et s'éteint (s'ouvre) lorsque l'interrupteur bascule légèrement au-dessus de l'horizontale.

SPECIFICATIONS

CÂBLE : flexible, calibre 18, 2 conducteurs (UL, CSA) SJOW, résistant à l'eau (CPE)

FLOTTANT : 2,74 pouces de diamètre x 4,83 pouces de long (7,0 x 12,3 cm) en polypropylène résistant aux chocs et à la corrosion,

PROFONDEUR D'EAU MAXIMALE : 9 mètres (30 pieds), 90 kPa (13 PSI)

ELECTRICITE : 5 ampères, 125/250 VAC, 50/60 Hz

Composantes présentes dans l'alarme pour fosse de rétention

3 - Boîtes de jonction



La NOUVELLE boîte de jonction ScepterMD JBoxMC, idéale pour un usage aussi bien à l'intérieur qu'à l'extérieur, est fabriquée pour les environnements les plus exigeants. Fabriquée en PVC, elle est extrêmement durable et résistante aux chocs dans une vaste gamme de température, et demeure insensible à l'eau et aux produits chimiques. Fabriquée pour des environnements corrosifs, humides et difficiles, la NOUVELLE boîte de jonction ScepterMD JBoxMC est entièrement non métallique, ce qui élimine les problèmes de corrosion des vis et autres pièces métalliques.

Classification électrique NEMA

1, 2, 3R, 4, 4X, 6*, 6P*, 12 et 13

Enregistrée

CSA C22.2 n° 40

CSA C22.2 n° 85

UL 50 / CSA C22.2 n° 94.1

UL 50E / CSA C22.2 n° 94.2



CARACTÉRISTIQUES ET AVANTAGES

ATTACHES

- Fermeture à la main – ouverture à l'aide d'un outil
- 100 % non métallique – matériau résistant à la corrosion
- Aucune pièce de quincaillerie séparée pour une installation simplifiée

POSSIBILITÉ DE VERROUILLAGE

- Offerte sur les dimensions de 6 po à 16 po
- Utiliser une attache autobloquante, un boulon ou un cadenas pour une sécurité améliorée

JOINT D'ÉTANCHÉITÉ INCORPORÉ

- Joint d'étanchéité moulé par injection fixé de manière permanente au couvercle – aucune installation nécessaire
- Le matériau exclusif composant le joint d'étanchéité permet d'obtenir une enveloppe de classe 6P (4 po – 12 po)
- Le matériau du joint d'étanchéité en néoprène permet d'obtenir une enveloppe de classe 4X (14 po – 16 po)

COUVERCLE PLAT

- Aucune nervure – possède une surface plate et lisse pour fixation de dispositifs ou d'étiquettes
- Aucune gravure

PLAQUE DE FOND

- Conçue pour les dimensions de 6 po à 16 po
- En acier au carbone calibre 14
- Fini de poudre époxyde blanc



- Facile à découper et percer pour fixer des dispositifs

QUADRILLAGE

- Référence pour les perçages d'entrées défonçables
- Alignement de conduit en un clin d'oeil
- Indique une « zone de perçage »

PATTES DE FIXATION

- Moulées - pas de pièces détachées à assembler
- Situées dans les coins, en dehors des connexions de conduits
- À affleurement avec la face arrière de la boîte pour une fixation en surface à ras
- Étant incorporées, elles procurent une résistance améliorée

NÉCESSAIRE DE FIXATION SUR POTEAU

- Un seul nécessaire convient aux dimensions de 4 po à 12 po
- Fourni comme ensemble complet
- S'utilise sur les poteaux en bois, en béton, en acier et composites
- S'installe sur des poteaux à section circulaire, carrée et octogonale jusqu'à 15 po de diamètre



DIMENSIONS

Dimensions pouces	N° de pièce	Code de produit	L1	W1	L2	W2	H	M1	M2	G1	G2	J1	J2	D	K
			pouces												
4 x 4 x 2	JBX442	277000	4,97	3,93	3,48	3,48	2,90	4,48	3,44	2,41	1,09	1,72	1,09	0,51	0,24

