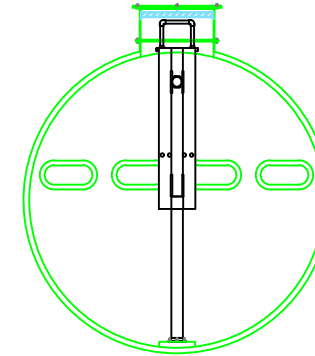
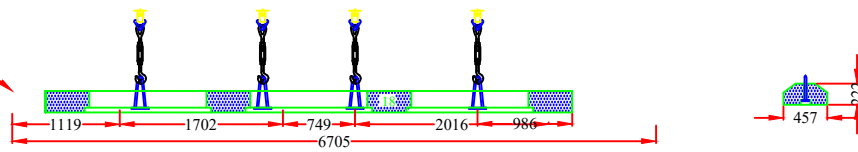


Optionnel:
Système d'ancrage incluant:
2 poutres de béton pré-fabriqués (8 3/4"x18"x22")
4 ensembles de courroies



Notes

- Les informations contenues dans ce document sont la propriété de MEI Assainissement;
- Toute reproduction en tout ou en partie sans permission écrite de MEI Assainissement est interdite;
- La position et le dimensionnement de certaines composantes peuvent différer par rapport au plan lors de l'assemblage final;
- Ce document ne doit pas être utilisé à des fins de construction.

Recommandations du fabricant

- Aucune circulation motorisée au-dessus du réservoir;
- Le réservoir devra reposer sur un lit de matériel granulaire et uniforme;
- Le recouvrement de la fosse ne devra pas excéder 2 mètres;
- Se référer au guide de manutention et d'installation du fabricant pour les directives de remblai du réservoir;
- La manutention des réservoirs doit respecter les directives du guide de manutention et d'installation du fabricant;
- L'installation ainsi que l'étanchéité des sections de réservoirs assemblées en chantier, sont sous la responsabilité de l'entrepreneur. Se référer au guide d'installation du fabricant.

Caractéristiques FSM-35000FV

Volume		Masse
Nominal (m ³)	Effectif (m ³)	Fosse (kg)
±38.39	36.38	±2100

Projet:

Dessin type

Préparé par: Grégory Marty-Ribera, ing.			
Dessiné par: David Cécil, Tech.	00	2020-04-09	pour commentaires
	no	date(aaaa/mm/jj)	description

Titre du dessin:

Fosse septique
FSM-35000-FV

MEI
ASSAINISSEMENT

Trois-Rivières Tél: 819-374-8575
www.meiassainissement.com