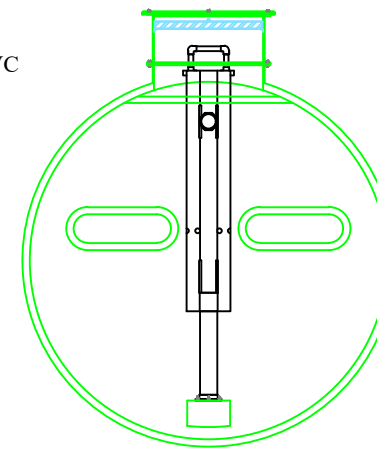
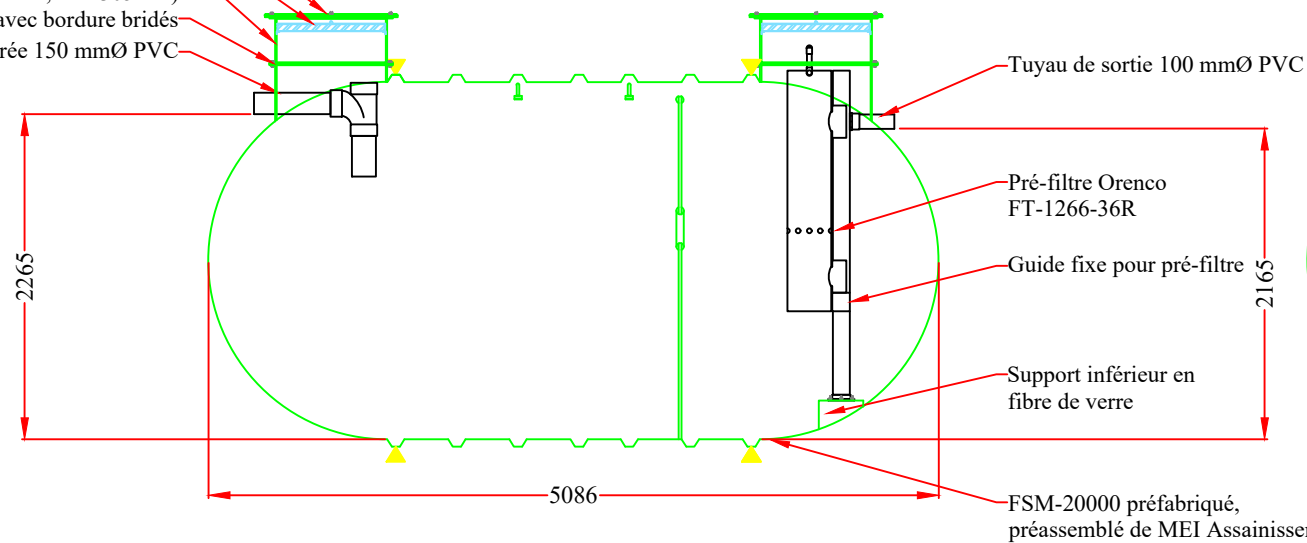
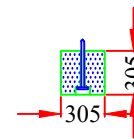
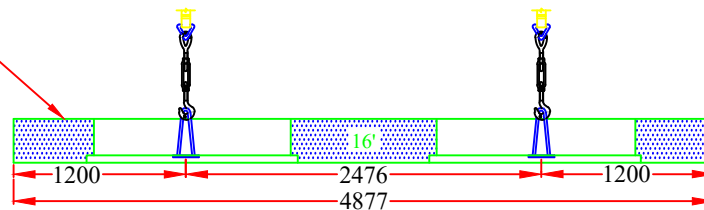


- Couvercle de fibre de verre 760mmØ
- Couvercle isolant 750mmØ CIM-745P
- Allonge en fibre de verre 760mmØ (hauteur à confirmer, min 305mm)
- Accès 760mmØ avec bordure bridés
- Tuyau d'entrée 150 mmØ PVC



- Optionnel:
- Système d'ancrage incluant:
- 2 poutres de béton pré-fabriqués (12"x12"x16')
- 2 ensembles de courroies



FSM-20000 préfabriqué, préassemblé de MEI Assainissement

- Notes**
- Les informations contenues dans ce document sont la propriété de MEI Assainissement;
  - Toute reproduction en tout ou en partie sans permission écrite de MEI Assainissement est interdite;
  - La position et le dimensionnement de certaines composantes peuvent différer par rapport au plan lors de l'assemblage final;
  - Ce document ne doit pas être utilisé à des fins de construction.

**Recommandations du fabricant**

- Aucune circulation motorisée au-dessus du réservoir;
- Le réservoir devra reposer sur un lit de matériel granulaire et uniforme;
- Le recouvrement de la fosse ne devra pas excéder 2 mètres;
- Se référer au guide de manutention et d'installation du fabricant pour les directives de remblai du réservoir;
- Lors de la mise en utilisation du réservoir, on devra le remplir d'eau claire;
- La manutention des réservoirs doit respecter les directives du guide de manutention et d'installation du fabricant;
- L'installation ainsi que l'étanchéité des sections de réservoirs assemblés en chantier, sont sous la responsabilité de l'entrepreneur. Se référer au guide d'installation du fabricant.

**Caractéristiques FSM-20000FV**

| Volume                    |                            | Masse      |
|---------------------------|----------------------------|------------|
| Nominal (m <sup>3</sup> ) | Effectif (m <sup>3</sup> ) | Fosse (kg) |
| ±20.39                    | ±19.20                     | ±900       |

Projet: **Dessin type**

|                             |    |                  |                   |
|-----------------------------|----|------------------|-------------------|
| Préparé par:                |    |                  |                   |
| Grégory Marthy-Ribera, ing. |    |                  |                   |
| Dessiné par:                |    |                  |                   |
| David Cécil, Tech.          | 00 | 2022-01-04       | pour commentaires |
|                             | no | date(aaaa/mm/jj) | description       |

Titre du dessin: **Fosse septique FSM-20000FV**



Trois-Rivières Tél: 819-374-8575  
[www.meiassainissement.com](http://www.meiassainissement.com)