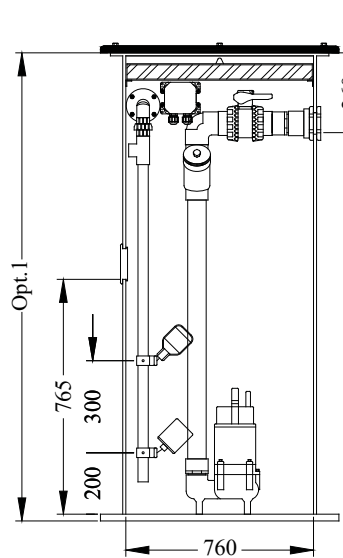
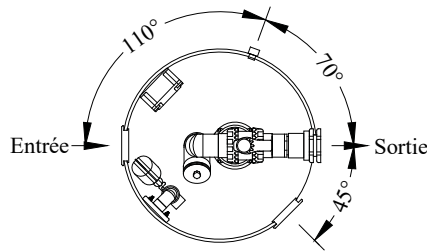


SPM-750EG-FV (fibre de verre)



Possibilité de percer l'entrée en chantier pour faciliter l'ajustement du réservoir avec le terrain naturel

- Pompe submersible
- Moteur 1/2 hp
- Alimentation 115 volts
- Relais de surcharge thermique intégré
- Manipulation des solides: 50 mm

CARACTÉRISTIQUES

- Pompage d'égout (après la fosse septique).
- Volume pompé lors d'une séquence: ± 75 litres.
- Entrée de 100 mm \varnothing avec joint d'étanchéité.
- Tuyauterie intérieure de 50 mm \varnothing .
- Sortie 50 mm \varnothing avec ensemble d'adaptateurs 50 mm \varnothing .
- Adaptateurs de collecte pour conduite BNQ de 100 mm \varnothing .
- Bordure antiflottage

NOMENCLATURE

SPM-750EG-FV- (opt. 1)

HAUTEUR (opt. 1)

12	1220 mm	± 70 kg
15	1525 mm	± 75 kg
18	1830 mm	± 95 kg
21	2135 mm	± 100 kg
24	2440 mm	± 105 kg
27	2745 mm	± 115 kg

Exemple : SPM-750EG-FV-18
(Station de pompage en fibre de verre d'égout de 1830 mm).

COMPOSANTES

Réservoir en fibre de verre
Couvercle en fibre de verre
Couvercle isolé en fibre de verre
Pompe submersible d'égout
Tuyauterie et raccords en PVC rigide
Valve à bille de 50 mm \varnothing
Valve de retenue de 50 mm \varnothing
Arbre à flotteurs
Flotte simple
Flotte d'alarme
Boîte de jonction
Système d'alarme intérieur
Ensemble d'adaptateurs 50mm \varnothing
Ouverture de 100 mm \varnothing pour échange d'air

Cette station de pompage représente un modèle prédéfini. Toutes modifications peuvent être apportées selon vos spécifications. Pour plus d'informations, communiquez avec notre service technique.