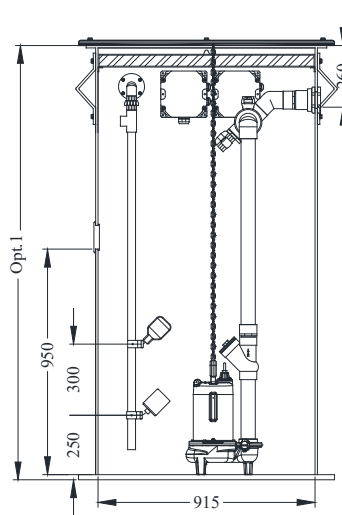
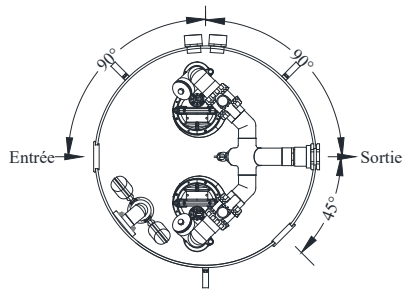


SPM-900EGH-FV / EGH+FV Duplex (fibre de verre)



Possibilité de percer l'entrée en chantier pour faciliter l'ajustement du réservoir avec le terrain naturel

- Pompe submersible
- Moteur 3/4 hp
- Alimentation 115 ou 230 volts
- Relais de surcharge thermique intégré
- Manipulation des solides: 50 mm

CARACTÉRISTIQUES

- Pompage d'égout (après la fosse septique).
- Volume pompé lors d'une séquence: Selon le besoin.
- Entrée de 100 mm Ø avec joint d'étanchéité.
- Tuyauterie intérieure de 50 mm Ø.
- Sortie 50 mm Ø avec ensemble d'adaptateurs 50 mm Ø.
- Adaptateurs de collecte pour conduite BNQ de 100 mm Ø.
- Bordure antiflottage

NOMENCLATURE

SPM-900EGH-FV- (opt. 1)

HAUTEUR (opt. 1)

12	1220 mm	±107 kg
15	1525 mm	±116 kg
18	1830 mm	±149 kg
21	2135 mm	±160 kg
24	2440 mm	±166 kg
27	2745 mm	±174 kg

Exemple : SPM-900EGH-FV-18-DUP

(Station de pompage en fibre de verre d'égout de 1830 mm).

COMPOSANTES

Réservoir en fibre de verre
Couvercle en fibre de verre
Couvercle isolé en fibre de verre
Pompe submersible d'égout
Tuyauterie et raccords en PVC rigide
Valve à bille de 50 mm Ø
Valve de retenue de 50 mm Ø
Arbre à flotteurs
Flotte simple
Flotte d'alarme
Boîte de jonction
Système d'alarme intérieur
Ensemble d'adaptateurs 50mm Ø
Ouverture de 100 mm Ø pour échange d'air

Cette station de pompage représente un modèle prédéfini. Toutes modifications peuvent être apportées selon vos spécifications. Pour plus d'informations, communiquez avec notre service technique.