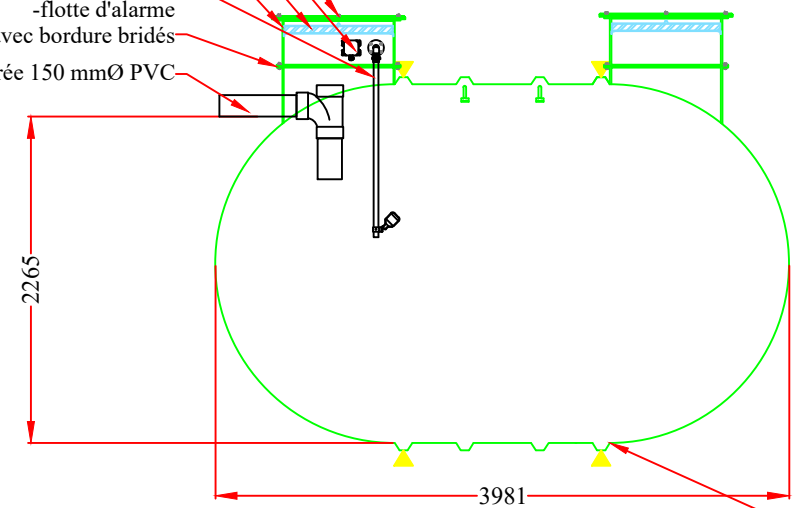
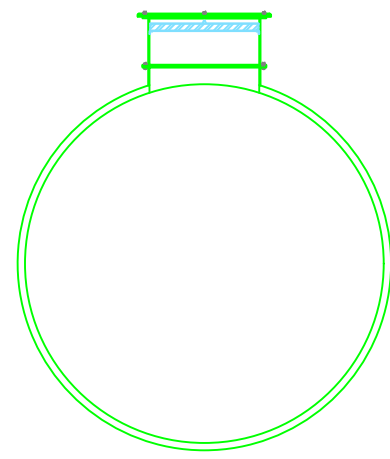
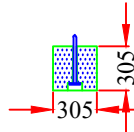
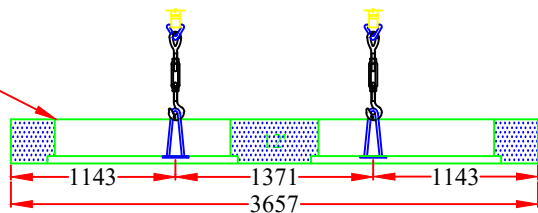


- Couvercle de fibre de verre 760mmØ
- Boîte de jonction en PVC NEMA4X
- Couvercle isolant 750mmØ CIM-745P
- Allonge en fibre de verre 760mmØ (hauteur à confirmer, min 305mm)
- Arbre à flotteur avec support en FV -flotte d'alarme
- Accès 760mmØ avec bordure bridés
- Tuyau d'entrée 150 mmØ PVC



FRM-15000 préfabriqué, préassemblé de MEI Assainissement

- Optionnel: Système d'ancrage incluant: 4 poutres de béton pré-fabriqués (12"x12"x12') 4 ensembles de courroies



- Notes**
- Les informations contenues dans ce document sont la propriété de MEI Assainissement;
 - Toute reproduction en tout ou en partie sans permission écrite de MEI Assainissement est interdite;
 - La position et le dimensionnement de certaines composantes peuvent différer par rapport au plan lors de l'assemblage final;
 - Ce document ne doit pas être utilisé à des fins de construction.
 - **Système d'alarme extérieur/intérieur relié en chantier par d'autre.**

Recommandations du fabricant

- Aucune circulation motorisée au-dessus du réservoir;
- Le réservoir devra reposer sur un lit de matériel granulaire et uniforme;
- Le recouvrement de la fosse ne devra pas excéder 2 mètres;
- Se référer au guide de manutention et d'installation du fabricant pour les directives de remblai du réservoir;
- La manutention des réservoirs doit respecter les directives du guide de manutention et d'installation du fabricant;
- L'installation ainsi que l'étanchéité des sections de réservoirs assemblées en chantier, sont sous la responsabilité de l'entrepreneur. Se référer au guide d'installation du fabricant.

Caractéristiques FRM-15000FV

| Volume | | Masse |
|---------------------------|----------------------------|------------|
| Nominal (m ³) | Effectif (m ³) | Fosse (kg) |
| ±15.07 | 14.65 | ±600 |

Projet: **Dessin type**

| | | | |
|----------------------------|----|------------------|------------------|
| Préparé par: | | | |
| Grégory Marty-Ribera, ing. | | | |
| Dessiné par: | | | |
| David Cécil, Tech. | 00 | 2023-12-14 | pour commentaire |
| | no | date(aaaa/mm/jj) | description |

Titre du dessin: **Fosse de rétention FRM-15000FV**



Trois-Rivières Tél: 819-374-8575
www.meiassainissement.com