

Notes

- Les informations contenues dans ce document sont la propriété de MEI Assainissement;
- Toute reproduction en tout ou en partie sans la permission écrite de MEI Assainissement est interdite;
- La position et le dimensionnement de certaines composantes peuvent différer par rapport au plan lors de l'assemblage final;
- Ce document ne doit pas être utilisé à des fins de construction.

Recommandations du manufacturier

- Aucune circulation motorisée au-dessus et à moins de trois (3) mètres du réservoir;
- Le réservoir devra reposer sur un lit de matériel granulaire et uniforme;
- Le recouvrement du réservoir ne devra pas excéder 1 mètre;
- Se référer au guide de manutention et d'installation du manufacturier pour les directives de remblai du réservoir;
- Lors de la mise en utilisation du réservoir, on devra le remplir d'eau claire;
- La manutention des réservoirs doit respecter les directives du guide de manutention et d'installation du manufacturier;
- L'installation ainsi que l'étanchéité des sections de réservoirs assemblées en chantier, sont sous la responsabilité de l'entrepreneur. Se référer au guide d'installation du manufacturier;
- Prévoir un facteur de sécurité de 5% sur la masse du réservoir et de ses accessoires lors de la sélection de l'appareil de levage pour la mise en place.

Caractéristiques PMGM-20000

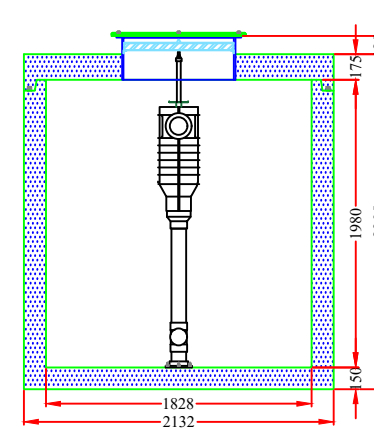
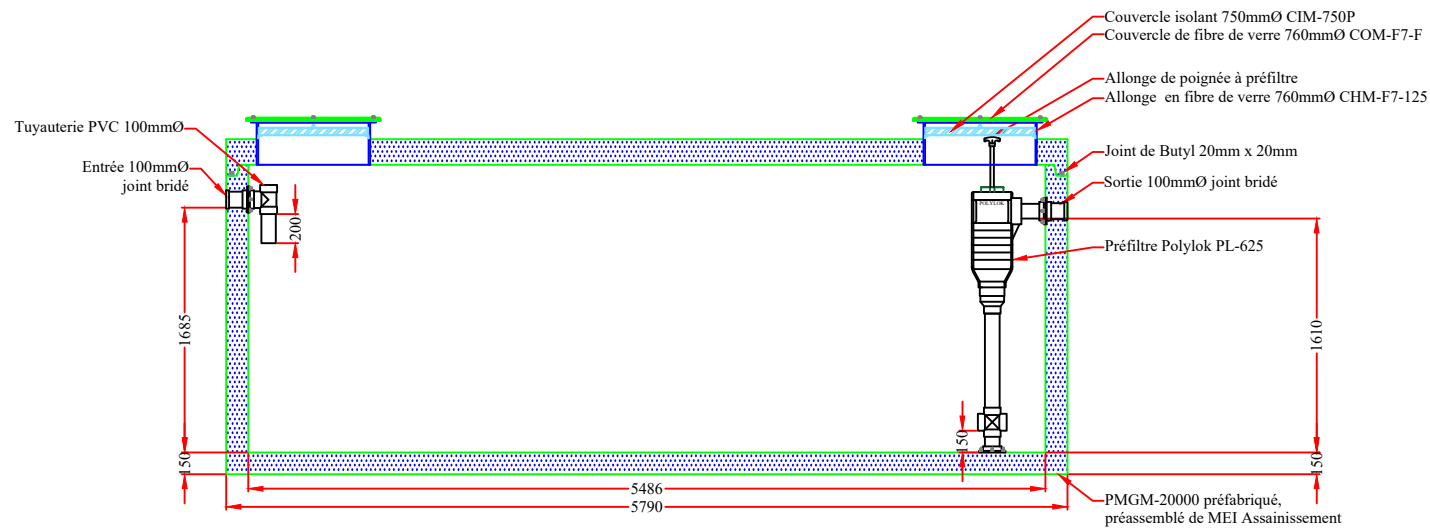
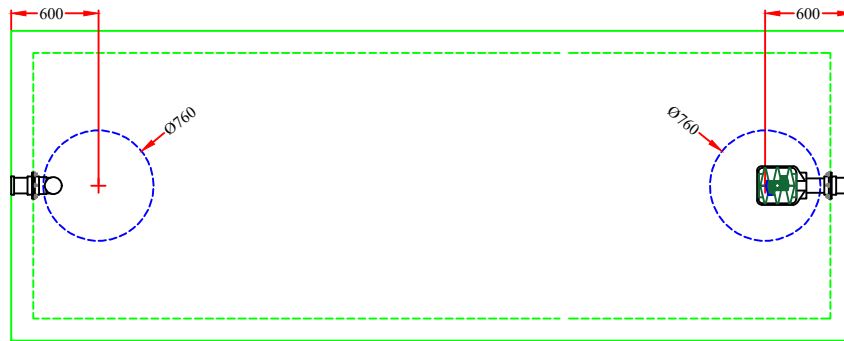
Volume		Masse	
Nominal (m ³)	Effectif (m ³)	Dalle (kg)	Fosse (kg)
±19.86	±16.15	±5185	±15450

Projet:
Dessin type

Préparé par: Grégory Marty-Ribera, ing.			
Dessiné par: David Cécil, Tech.	00	2023-09-11	pour inventaire
	no	date(aaaa/mm/jj)	description

Titre du dessin:
**Piège à matières grasses
PMGM-20000**





Notes

- Les informations contenues dans ce document sont la propriété de MEI Assainissement;
- Toute reproduction en tout ou en partie sans la permission écrite de MEI Assainissement est interdite;
- La position et le dimensionnement de certaines composantes peuvent différer par rapport au plan lors de l'assemblage final;
- Ce document ne doit pas être utilisé à des fins de construction.

Recommandations du manufacturier

- Aucune circulation motorisée au-dessus et à moins de trois (3) mètres du réservoir;
- Le réservoir devra reposer sur un lit de matériel granulaire et uniforme;
- Le recouvrement du réservoir ne devra pas excéder 1 mètre;
- Se référer au guide de manutention et d'installation du manufacturier pour les directives de remblai du réservoir;
- Lors de la mise en utilisation du réservoir, on devra le remplir d'eau claire;
- La manutention des réservoirs doit respecter les directives du guide de manutention et d'installation du manufacturier;
- L'installation ainsi que l'étanchéité des sections de réservoirs assemblées en chantier, sont sous la responsabilité de l'entrepreneur. Se référer au guide d'installation du manufacturier;
- Prévoir un facteur de sécurité de 5% sur la masse du réservoir et de ses accessoires lors de la sélection de l'appareil de levage pour la mise en place.

Caractéristiques PMGM-20000

Volume		Masse	
Nominal (m ³)	Effectif (m ³)	Dalle (kg)	Fosse (kg)
±19.86	±16.15	±5185	±15450

Projet:

Dessin type

Préparé par:			
Grégory Marty-Ribera, ing.			
Dessiné par:			
David Cécil, Tech.	00	2023-09-11	pour inventaire
	no	date (aaaa-mm-jj)	description

Titre du dessin:

Piège à matières grasses
PMGM-20000

MEI
ASSAINISSEMENT

Trois-Rivières Tél: 819-374-8575
www.meiassainissement.com