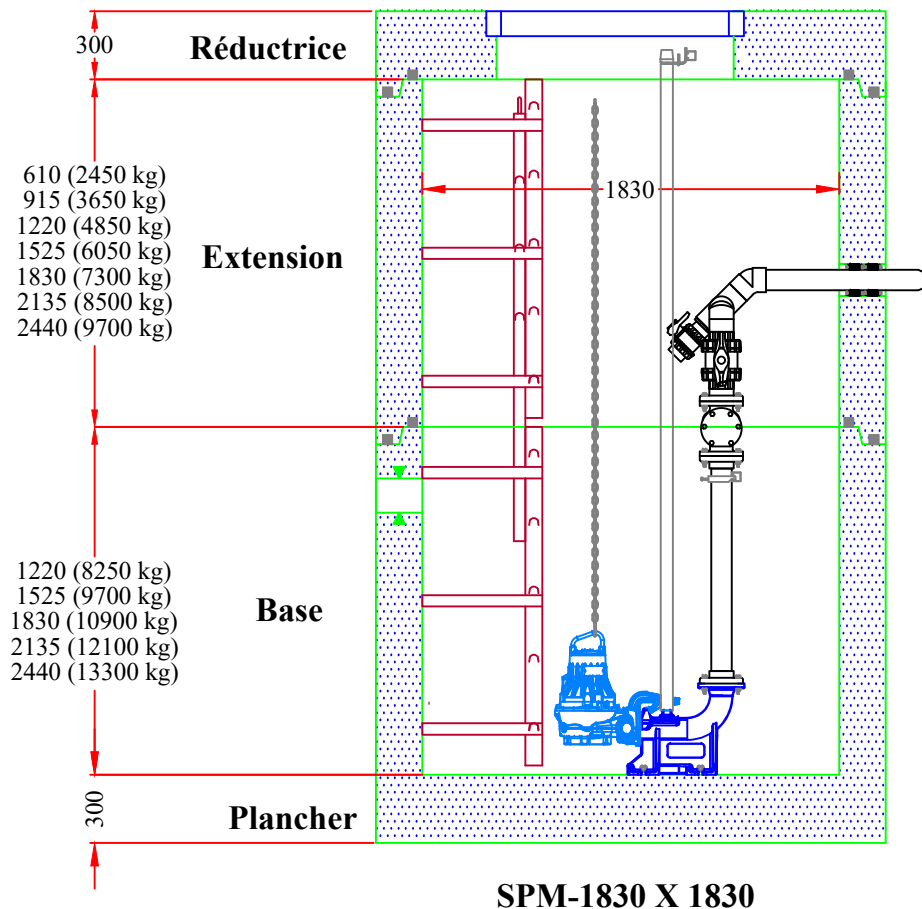
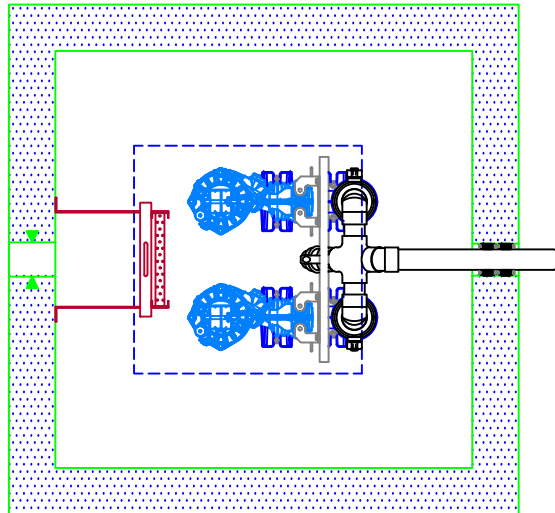


Station de pompage commercial
SPM-1830 X 1830 rectangulaire



Fond en cunette et base
Anti-flottaison disponible en option

Notes:

- Le réservoir de béton est conforme à la norme BNQ 2622-420;
- Les informations contenues dans ce document sont la propriété de MEI Assainissement;
- Toute reproduction en tout ou en partie sans la permission écrite de MEI Assainissement est interdite;
- La position et le dimensionnement de certaines composantes peuvent différer par rapport au plan lors de l'assemblage final;
- Ce document ne doit pas être utilisé à des fins de construction.

Recommandations du manufacturier:

- Le réservoir devra reposer sur un lit de matériel granulaire et uniforme;
- Se référer au guide de manutention et d'installation du manufacturier pour les directives de remblai du réservoir;
- La manutention des réservoirs doit respecter les directives du guide de manutention et d'installation du manufacturier;
- L'installation ainsi que l'étanchéité des sections de réservoirs assemblées en chantier, sont sous la responsabilité de l'entrepreneur. Se référer au guide d'installation du manufacturier;
- Prévoir un facteur de sécurité de 5% sur la masse du réservoir et de ses accessoires lors de la sélection de l'appareil de levage pour la mise en place.

Titre du dessin:

Fiche technique
Station de pompage circulaire type

MEi
ASSAINISSEMENT

Trois-Rivières Tél: 819-374-8575
www.meiassainissement.com