

- Notes**
- Les informations contenues dans ce document sont la propriété de MEI Assainissement;
  - Toute reproduction en tout ou en partie sans la permission écrite de MEI Assainissement est interdite;
  - La position et le dimensionnement de certaines composantes peuvent différer par rapport au plan lors de l'assemblage final;
  - Ce document ne doit pas être utilisé à des fins de construction.

**Recommandations du manufacturier**

- Aucune circulation motorisée au-dessus et à moins de trois (3) mètres du réservoir;
- Le réservoir devra reposer sur un lit de matériel granulaire et uniforme;
- Le recouvrement du réservoir ne devra pas excéder 1 mètre;
- Se référer au guide de manutention et d'installation du manufacturier pour les directives de remblai du réservoir;
- Lors de la mise en utilisation du réservoir, on devra le remplir d'eau claire;
- La manutention des réservoirs doit respecter les directives du guide de manutention et d'installation du manufacturier;
- L'installation ainsi que l'étanchéité des sections de réservoirs assemblées en chantier, sont sous la responsabilité de l'entrepreneur. Se référer au guide d'installation du manufacturier;
- Prévoir un facteur de sécurité de 5% sur la masse du réservoir et de ses accessoires lors de la sélection de l'appareil de levage pour la mise en place.

**Caractéristiques PMGM-37000**

Volume		Masse	
Nominal (m <sup>3</sup> )	Effectif (m <sup>3</sup> )	Dalle (kg)	Fosse (kg)
±37.52	±30.51	±10630	±23165

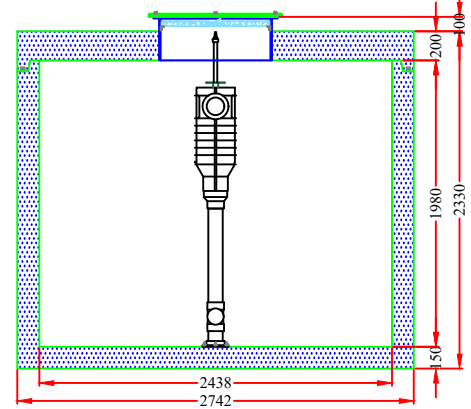
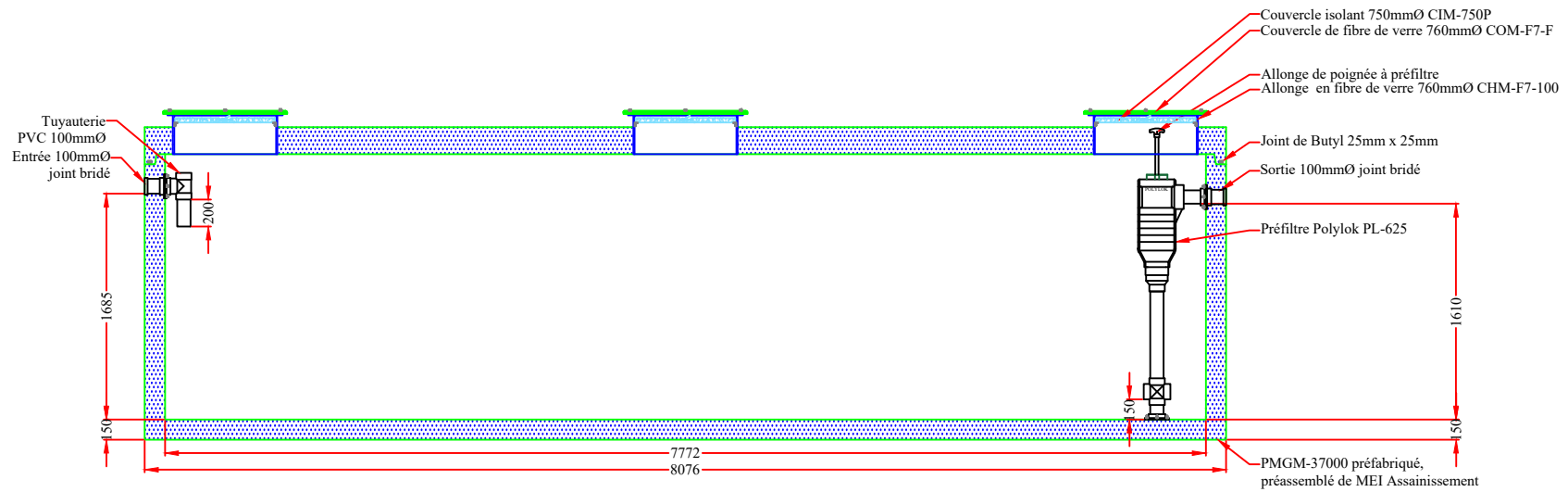
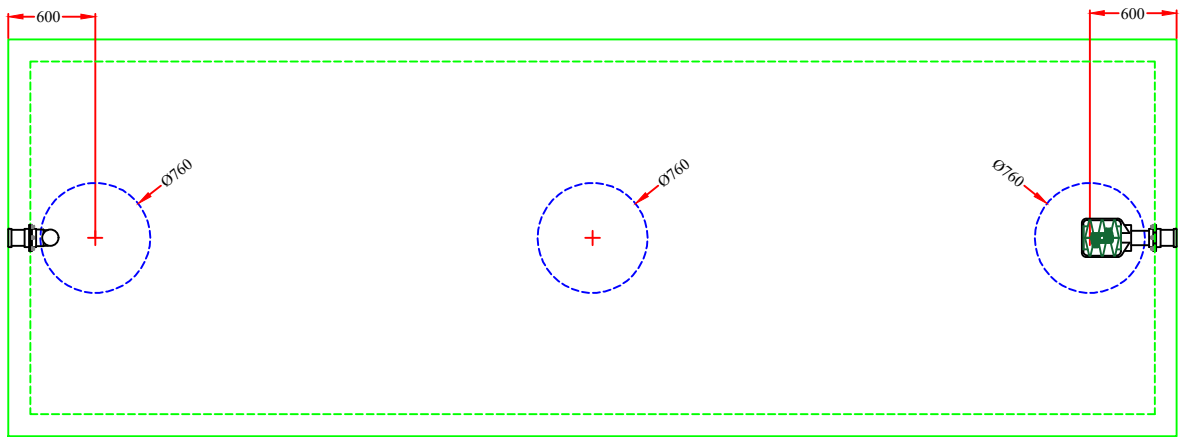
Projet: Dessin type

Préparé par:	Gregory Marty-Ribera, ing.		
Dessiné par:	David Cécil, Tech.	00	pour inventaire
		no	date(aaaa/mm/jj)

Titre du dessin: Piège à matières grasses PMGM-37000



Trois-Rivières Tél: 819-374-8575  
[www.meiassainissement.com](http://www.meiassainissement.com)



- Notes**
- Les informations contenues dans ce document sont la propriété de MEI Assainissement;
  - Toute reproduction en tout ou en partie sans la permission écrite de MEI Assainissement est interdite;
  - La position et le dimensionnement de certaines composantes peuvent différer par rapport au plan lors de l'assemblage final;
  - Ce document ne doit pas être utilisé à des fins de construction.

**Recommandations du fabricant**

- Aucune circulation motorisée au-dessus et à moins de trois (3) mètres du réservoir;
- Le réservoir devra reposer sur un lit de matériel granulaire et uniforme;
- Le recouvrement du réservoir ne devra pas excéder 1 mètre;
- Se référer au guide de manutention et d'installation du fabricant pour les directives de remblai du réservoir;
- Lors de la mise en utilisation du réservoir, on devra le remplir d'eau claire;
- La manutention des réservoirs doit respecter les directives du guide de manutention et d'installation du fabricant;
- L'installation ainsi que l'étanchéité des sections de réservoirs assemblés en chantier, sont sous la responsabilité de l'entrepreneur. Se référer au guide d'installation du fabricant;
- Prévoir un facteur de sécurité de 5% sur la masse du réservoir et de ses accessoires lors de la sélection de l'appareil de levage pour la mise en place.

**Caractéristiques PMGM-37000**

Volume		Masse	
Nominal (m <sup>3</sup> )	Effectif (m <sup>3</sup> )	Dalle (kg)	Fosse (kg)
±37.52	±30.51	±10630	±23165

Projet: Dessin type

Préparé par:	Grégory Marty-Ribera, ing.		
Dessiné par:	David Cécil, Tech.	00	pour inventaire
		no	description

Titre du dessin: Piège à matières grasses PMGM-37000



Trois-Rivières Tél: 819-374-8575  
[www.meiassainissement.com](http://www.meiassainissement.com)