

- Notes**
- Les informations contenues dans ce document sont la propriété de MEI Assainissement;
 - Toute reproduction en tout ou en partie sans permission écrite de MEI Assainissement est interdite;
 - La position et le dimensionnement de certaines composantes peuvent différer par rapport au plan lors de l'assemblage final;
 - Ce document ne doit pas être utilisé à des fins de construction.

- Recommandations du fabricant**
- Aucune circulation motorisée au-dessus et à moins de trois (3) mètres du réservoir;
 - Le recouvrement du réservoir ne devra pas excéder 0.9 mètre;
 - Le réservoir devra reposer sur un lit de matériel granulaire et uniforme;
 - Se référer au guide de maintenance et d'installation du fabricant pour les directives de remblai du réservoir;
 - Lors de la mise en utilisation du réservoir, on devra le remplir d'eau claire;
 - La maintenance des réservoirs doit respecter les directives du guide de maintenance et d'installation du fabricant;
 - L'installation ainsi que l'étanchéité des sections de réservoirs assemblées en chantier, sont sous la responsabilité de l'entrepreneur. Se référer au guide d'installation du fabricant.

Caractéristiques PMGM-7000

| Volume | | Masse | |
|---------------------------|----------------------------|-------------------|--|
| Nominal (m ³) | Effectif (m ³) | Dalle + Cuve (kg) | |
| ±7.30 | ±6.10 | ±5500 | |

Projet:

Fiche technique

Préparé par:

| | | |
|--|--|--|
| | | |
| | | |

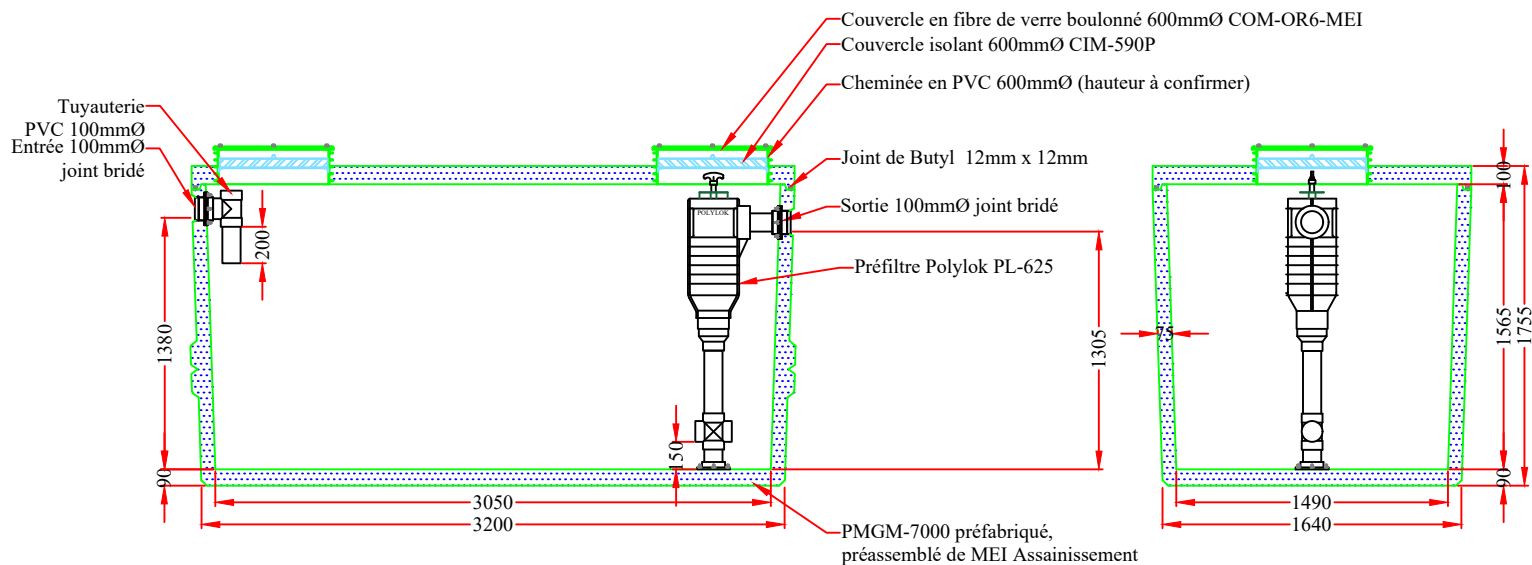
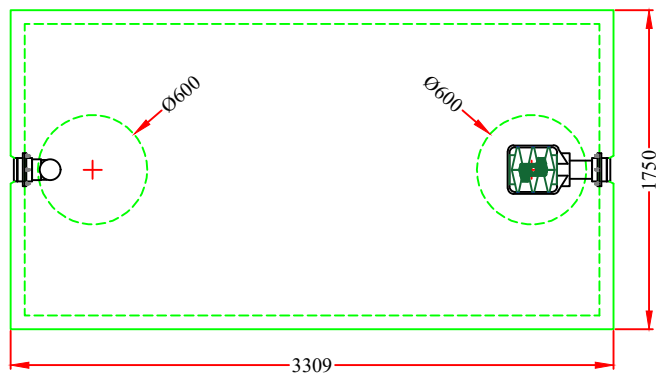
Dessiné par:
David Cécil, Tech.

| | | |
|----|------------------|-------------------|
| 00 | 2021-11-11 | pour commentaires |
| no | date(aaaa/mm/jj) | description |

Titre du dessin:
**Piège à matières grasses
PMGM-7000**



Trois-Rivières Tél: 819-374-8575
www.meiassainissement.com



Notes

- Les informations contenues dans ce document sont la propriété de MEI Assainissement;
- Toute reproduction en tout ou en partie sans permission écrite de MEI Assainissement est interdite;
- La position et le dimensionnement de certaines composantes peuvent différer par rapport au plan lors de l'assemblage final;
- Ce document ne doit pas être utilisé à des fins de construction.

Recommandations du manufacturier

- Aucune circulation motorisée au-dessus et à moins de trois (3) mètres du réservoir;
- Le recouvrement du réservoir ne devra pas excéder 0.9 mètre;
- Le réservoir devra reposer sur un lit de matériel granulaire et uniforme;
- Se référer au guide de maintenance et d'installation du manufacturier pour les directives de remblai du réservoir;
- Lors de la mise en utilisation du réservoir, on devra le remplir d'eau claire;
- La maintenance des réservoirs doit respecter les directives du guide de maintenance et d'installation du manufacturier;
- L'installation ainsi que l'étanchéité des sections de réservoirs assemblés en chantier, sont sous la responsabilité de l'entrepreneur. Se référer au guide d'installation du manufacturier.

Caractéristiques PMGM-7000

| Volume | | Masse | |
|---------------------------|----------------------------|-------------------|--|
| Nominal (m ³) | Effectif (m ³) | Dalle + Cuve (kg) | |
| ±7.30 | ±6.10 | ±5500 | |

Projet:

Fiche technique

| | | | |
|--------------------|----|------------------|-------------------|
| Préparé par: | | | |
| Dessiné par: | | | |
| David Cécil, Tech. | 00 | 2021-11-11 | pour commentaires |
| | no | date(aaaa/mm/jj) | description |

Titre du dessin:

Piège à matières grasses
PMGM-7000

MEI
ASSAINISSEMENT

Trois-Rivières Tél: 819-374-8575
www.meiassainissement.com