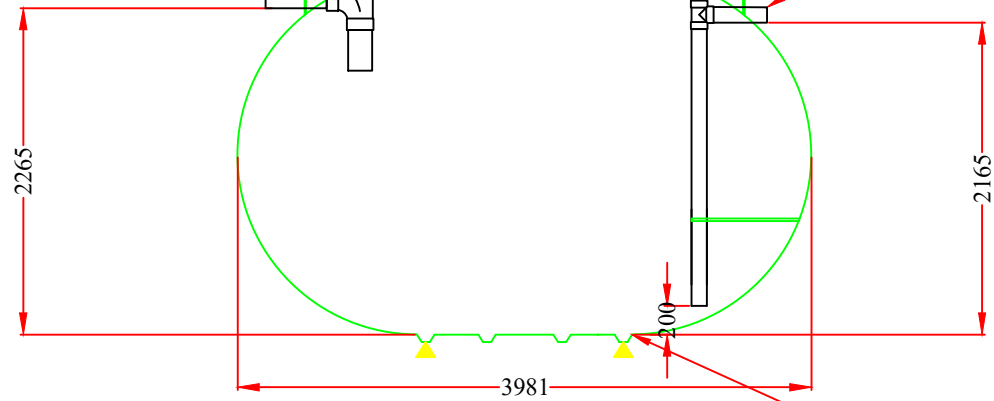


Couvercle de fibre de verre 760mmØ
 Couvrete isolant 750mmØ CIM-745P
 Allonge en fibre de verre 760mmØ
 (hauteur à confirmer, min 305mm)
 Accès 760mmØ avec bordure bridés

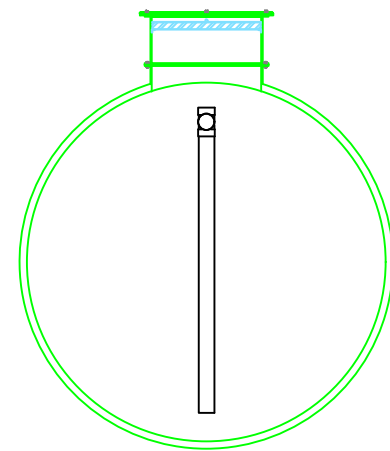
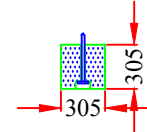
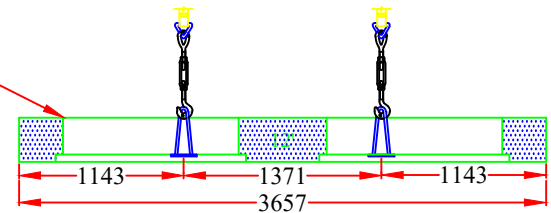
Tuyau d'entrée 150 mmØ PVC

Tuyau de sortie 100 mmØ PVC



PMGM-15000 préfabriqué,
 préassemblé de MEi Assainissement

Optionnel:
 Système d'ancrage incluant:
 4 poutres de béton pré-fabriqués (12"x12"x12')
 4 ensembles de courroies



- Notes**
- Les informations contenues dans ce document sont la propriété de MEi Assainissement;
 - Toute reproduction en tout ou en partie sans permission écrite de MEi Assainissement est interdite;
 - La position et le dimensionnement de certaines composantes peuvent différer par rapport au plan lors de l'assemblage final;
 - Ce document ne doit pas être utilisé à des fins de construction.

Recommandations du fabricant

- Aucune circulation motorisée au-dessus du réservoir;
- Le réservoir devra reposer sur un lit de matériel granulaire et uniforme;
- Le recouvrement de la fosse ne devra pas excéder 2 mètres;
- Se référer au guide de manutention et d'installation du fabricant pour les directives de remblai du réservoir;
- Lors de la mise en utilisation du réservoir, on devra le remplir d'eau claire;
- La manutention des réservoirs doit respecter les directives du guide de manutention et d'installation du fabricant;
- L'installation ainsi que l'étanchéité des sections de réservoirs assemblés en chantier, sont sous la responsabilité de l'entrepreneur. Se référer au guide d'installation du fabricant.

Caractéristiques PMGM-15000FV

Volume		Masse
Nominal (m³)	Effectif (m³)	Fosse (kg)
±15.07	14.25	±600

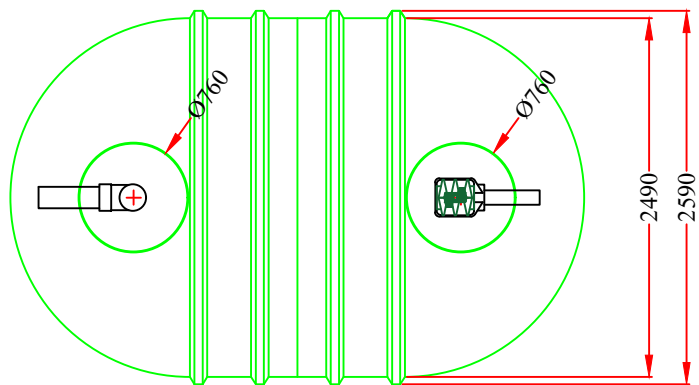
Projet: **Dessin type**

Préparé par:	Grégory Marty-Ribera, ing.		
Dessiné par:	Lyne Béland, Tech.	00	2023-12-14 pour consultation
		no	date(aaaa/mm/jj) description

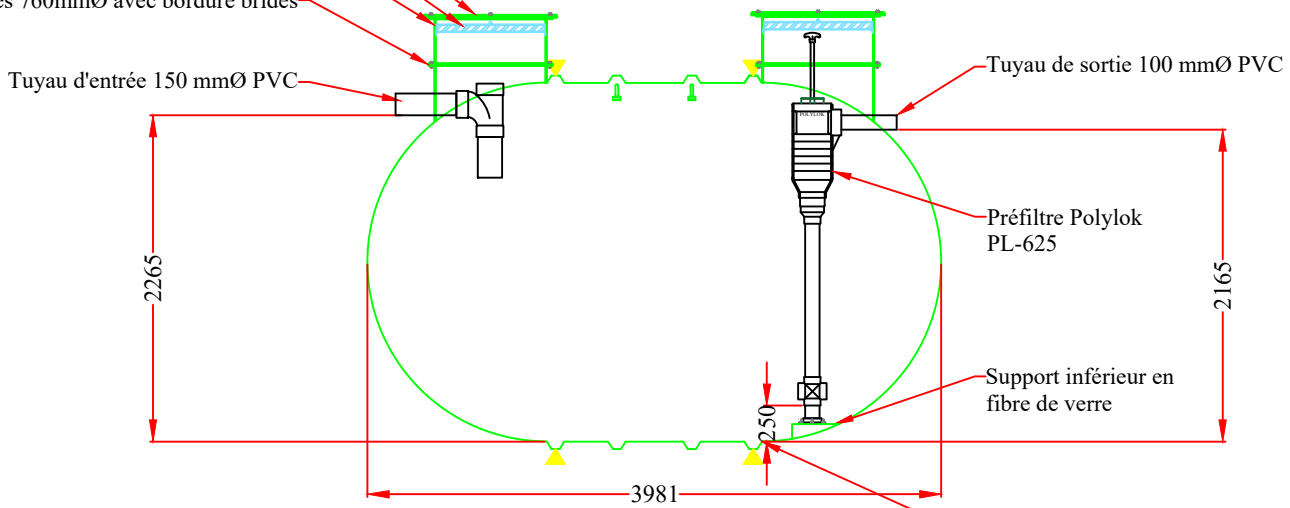
Titre du dessin: **Piège à matières grasses PMGM-15000FV**



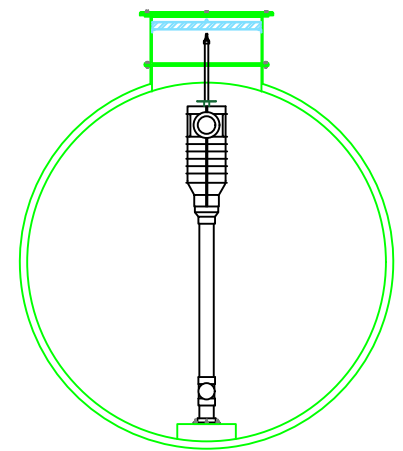
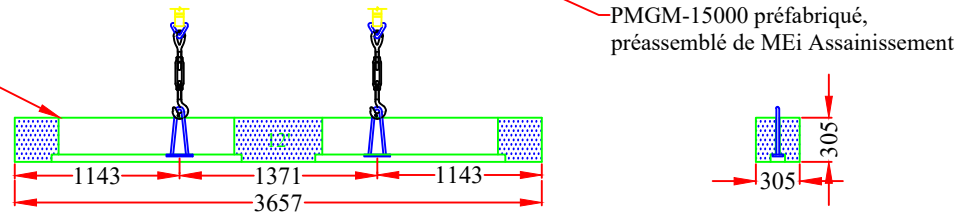
Trois-Rivières Tél: 819-374-8575
www.meiassainissement.com



Couvercle de fibre de verre 760mmØ
 Couverture isolant 750mmØ CIM-745P
 Allonge en fibre de verre 760mmØ
 (hauteur à confirmer, min 305mm)
 Accès 760mmØ avec bordure bridés



Optionnel:
 Système d'ancrage incluant:
 4 poutres de béton pré-fabriqués (12"x12"x12')
 4 ensembles de courroies



Notes

- Les informations contenues dans ce document sont la propriété de MEi Assainissement;
- Toute reproduction en tout ou en partie sans permission écrite de MEi Assainissement est interdite;
- La position et le dimensionnement de certaines composantes peuvent différer par rapport au plan lors de l'assemblage final;
- Ce document ne doit pas être utilisé à des fins de construction.

Recommandations du fabricant

- Aucune circulation motorisée au-dessus du réservoir;
- Le réservoir devra reposer sur un lit de matériel granulaire et uniforme;
- Le recouvrement de la fosse ne devra pas excéder 2 mètres;
- Se référer au guide de maintenance et d'installation du fabricant pour les directives de remblai du réservoir;
- Lors de la mise en utilisation du réservoir, on devra le remplir d'eau claire;
- La maintenance des réservoirs doit respecter les directives du guide de maintenance et d'installation du fabricant;
- L'installation ainsi que l'étanchéité des sections de réservoirs assemblés en chantier, sont sous la responsabilité de l'entrepreneur. Se référer au guide d'installation du fabricant.

Caractéristiques PMGM-15000FV

Volume		Masse
Nominal (m³)	Effectif (m³)	Fosse (kg)
±15.07	14.25	±600

Projet: **Dessin type**

Préparé par:	Grégory Marty-Ribera, ing.		
Dessiné par:	Lyne Béland, Tech.	00	2024-04-14 pour consultation
		no	date(aaaa/mm/jj) description

Titre du dessin: **Piège à matières grasses PMGM-15000FV**



Trois-Rivières Tél: 819-374-8575
www.mciassainissement.com