

- Notes**
- Les informations contenues dans ce document sont la propriété de MEi Assainissement;
 - Toute reproduction en tout ou en partie sans permission écrite de MEi Assainissement est interdite;
 - La position et le dimensionnement de certaines composantes peuvent différer par rapport au plan lors de l'assemblage final;
 - Ce document ne doit pas être utilisé à des fins de construction.
 - **Système d'alarme extérieur/intérieur relié en chantier par d'autre.**

Recommandations du manufacturier

- Aucune circulation motorisée au-dessus du réservoir;
- Le réservoir devra reposer sur un lit de matériel granulaire et uniforme;
- Le recouvrement de la fosse ne devra pas excéder 2 mètres;
- Se référer au guide de manutention et d'installation du manufacturier pour les directives de remblai du réservoir;
- Lors de la mise en utilisation du réservoir, on devra le remplir d'eau claire;
- La manutention des réservoirs doit respecter les directives du guide de manutention et d'installation du manufacturier;
- L'installation ainsi que l'étanchéité des sections de réservoirs assemblées en chantier, sont sous la responsabilité de l'entrepreneur. Se référer au guide d'installation du manufacturier.

Caractéristiques FSM-5000FV

Volume		Masse
Nominal (m³)	Effectif (m³)	Fosse (kg)
±5.07	±4.87	±500

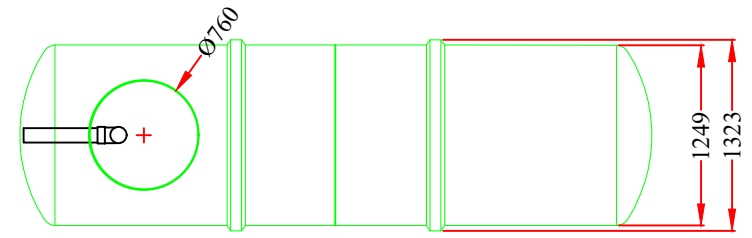
Projet: **Dessin type**

Préparé par:			
Dessiné par:			
David Cécil, Tech.	00	2024-12-12	pour commentaires
	no	date(aaaa/mm/jj)	description

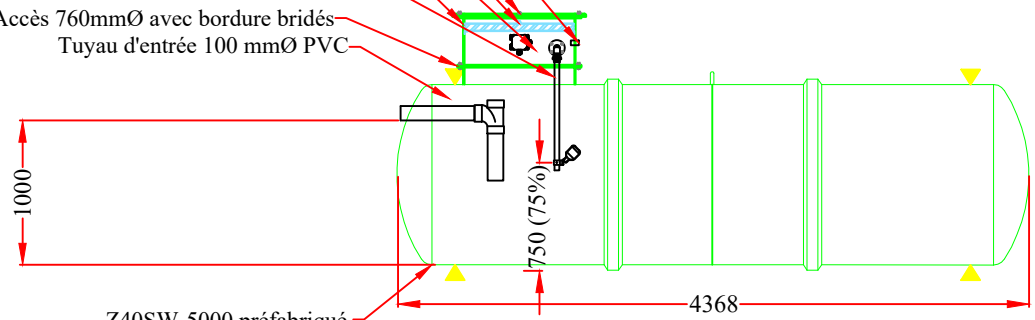
Titre du dessin: **Fosse de rétention FRM-5000FV**



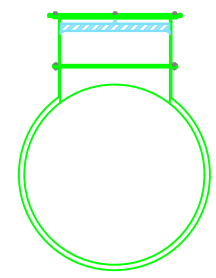
Trois-Rivières Tél: 819-374-8575
www.meiassainissement.com



- Sortie électrique 19mmØ avec manchon PVC
- Couvercle de fibre de verre 760mmØ
- Couvercle isolant 750mmØ CIM-745P
- Boîte de jonction en PVC NEMA4X
- Allonge en fibre de verre 760mmØ (hauteur à confirmer, min 305mm)
- Arbre à flotteur avec support en FV -flotte d'alarme
- Accès 760mmØ avec bordure bridés
- Tuyau d'entrée 100 mmØ PVC



Z40SW-5000 préfabriqué, préassemblé de MEi Assainissement



Optionnel:
 Système d'ancrage incluant:
 2 poutres de béton pré-fabriqués (12"x12"x16')
 2 ensembles de courroies

